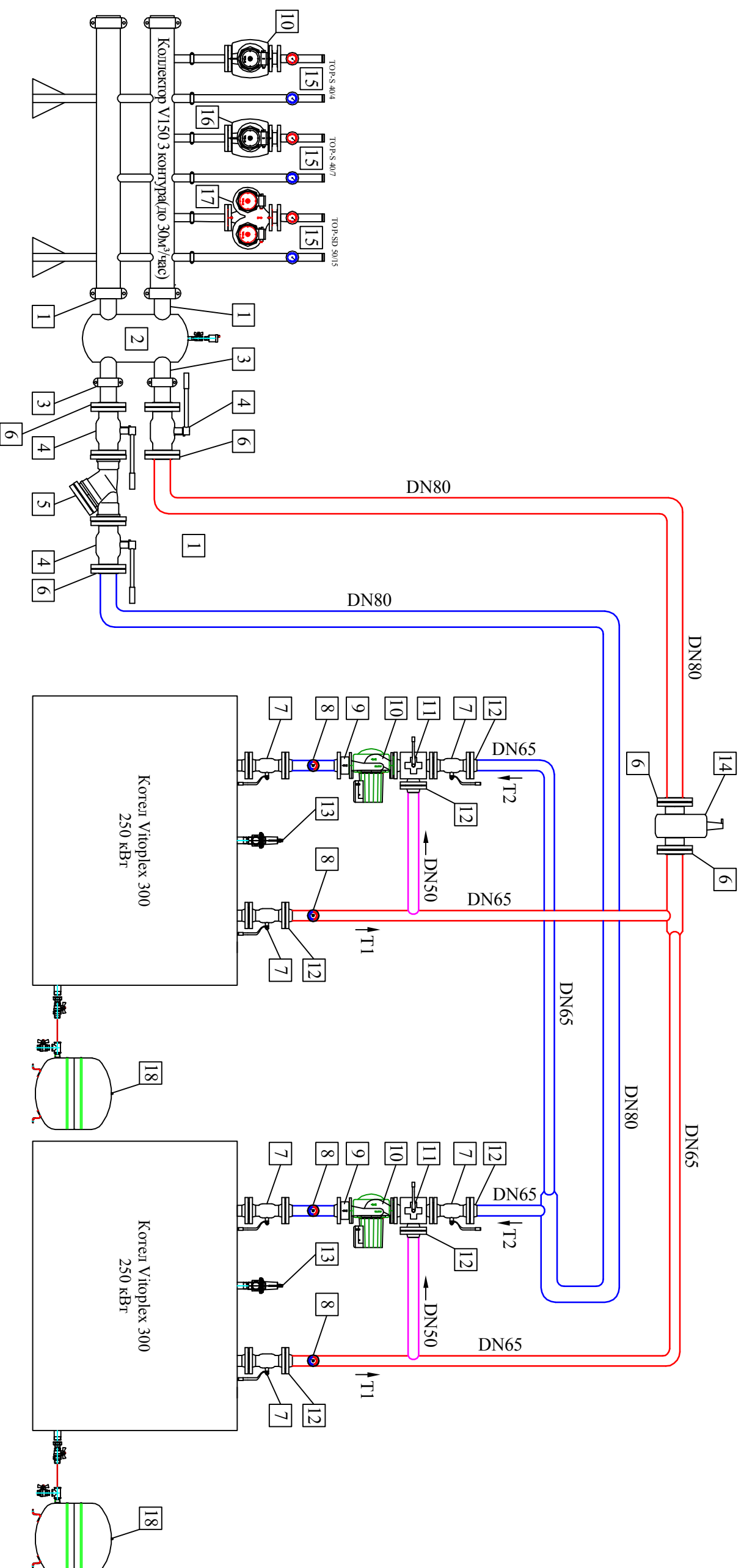


# Обвязка котельной.



1 - комплект соединений Vistalis V150/HZW100

2 - гидравлическая стрелка HZW100

3 - переходник под сварку Vistalis 100/80

4 - шаровый кран Broen Валломх DN80

5 - фильтр фланцевый DN80

6 - фланец приварной DN80

8 - термоманометр аксиальный

9 - клапан обратный межфланцевый DN50

10 - насос Wilo TOP-S 50/4

11 - смеситель фланцевый DN65

12 - фланец приварной DN65

13 - клапан предохранительный Ду 1 1/4"x1 1/2" 4 бар

14 - сепаратор-деаэратор фланцевый DN80

15 - насосная группа FL-UK DN50

16 - насос Wilo TOP-S 50/7

17 - насос Wilo TOP-SD 50/15

18 - экспанзомат 50 литров