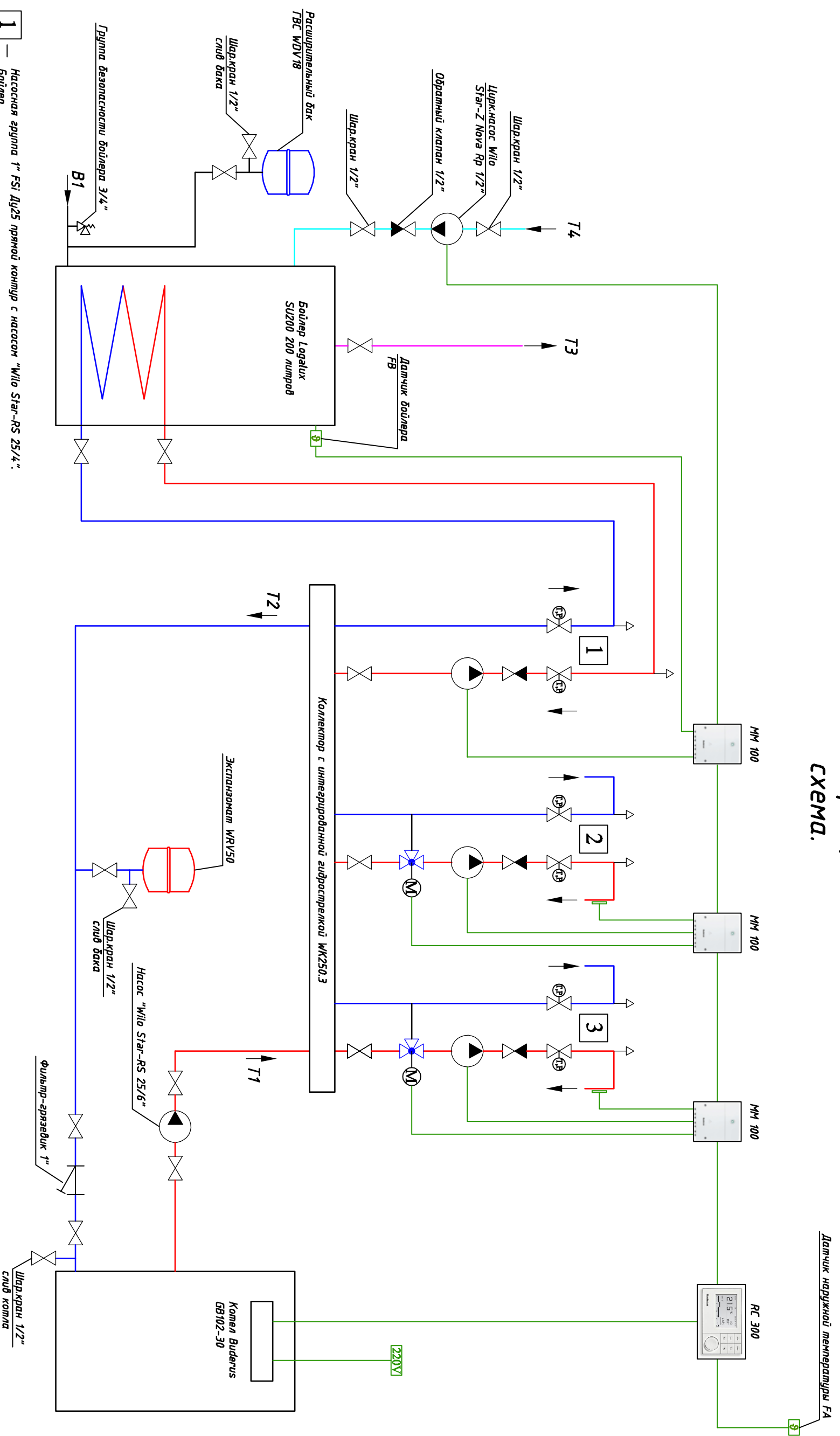


Котельная. Принципиальная схема.



- 1 — Насосная группа 1" FSi Ду25 прямой контур с насосом "Wilo Star-RS 25/4".
 - 2 — Насосная группа 1" FSi Ду25 смесительный контур с насосом "Wilo Star-RS 25/6".
 - 3 — Насосная группа 1" FSi Ду25 смесительный контур с насосом "Wilo Star-RS 25/6".
- T1 — Топливные насосы
 - T2 — Трубопровод с теплоносителем, вода +75°C
 - T3 — Трубопровод ГВС, вода +60°C
 - T4 — Трубопровод ГВС, вода +40°C
 - B1 — Трубопровод ХВС, вода +5°C

Согласовано		
Инд. № подл.	Подп. и дата	Взам. инв. №

1404/17-ОВ, ВК			
Жилой дом по адресу: МО, Одинцовский р-н, СНТ "Елочка", участок №13			
Изм.	Кол.уч.	Лист	№ док.
ГИП			
Разраб		Голыков	
Проверил			
Отопление, водоснабжение и канализация. Внутренние сети.		Стация	Лист
Котельная. Принципиальная схема.		РП	12
			18