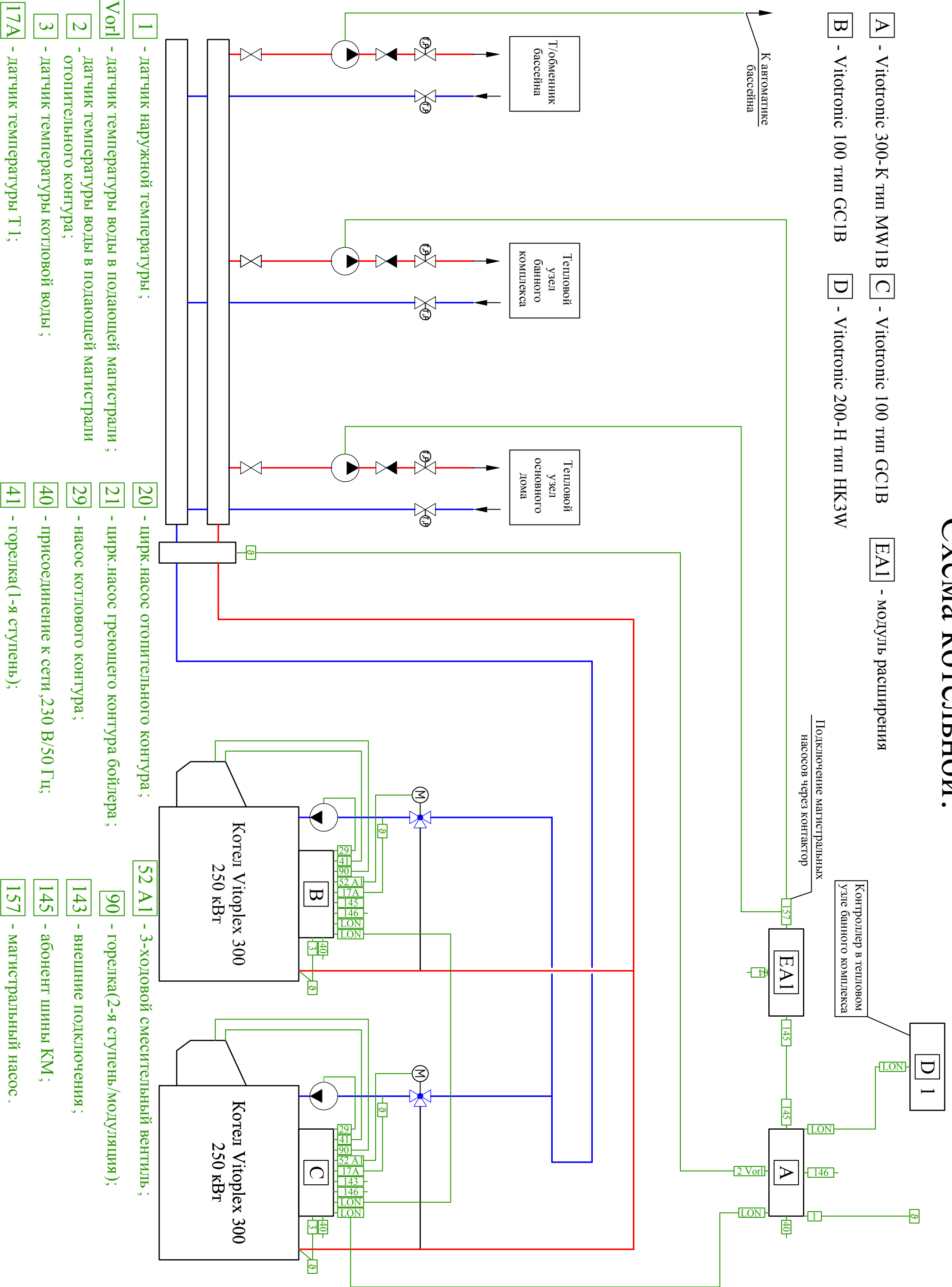


# Схема котельной.



**A** - Vitotronic 300-К тип MW1B

**EA1** - модуль расширения

**B** - Vitotronic 100 тип GC1B

**D** - Vitotronic 200-Н тип НК3W

**C** - Vitotronic 100 тип GC1B

Контроллер в тепловом узле банного комплекса

Подключение магистральных насосов через контактор

К автоматике бассейна

- 1** - датчик наружной температуры ;
- 2 Vorl** - датчик температуры воды в подающей магистрали ;
- 2** - датчик температуры воды в подающей магистрали отопительного контура ;
- 3** - датчик температуры котловой воды ;
- 17A** - датчик температуры T<sub>1</sub> ;
- 20** - цирку.насос отопительного контура ;
- 21** - цирку.насос греющего контура бойлера ;
- 29** - насос котлового контура ;
- 40** - присоединение к сети, 230 В/50 Гц ;
- 41** - горелка(1-я ступень) ;
- 52 A1** - 3-ходовой смесительный вентиль ;
- 90** - горелка(2-я ступень/модуляция) ;
- 143** - внешние подключения ;
- 145** - абонентт шины КМ ;
- 157** - магистральный насос .